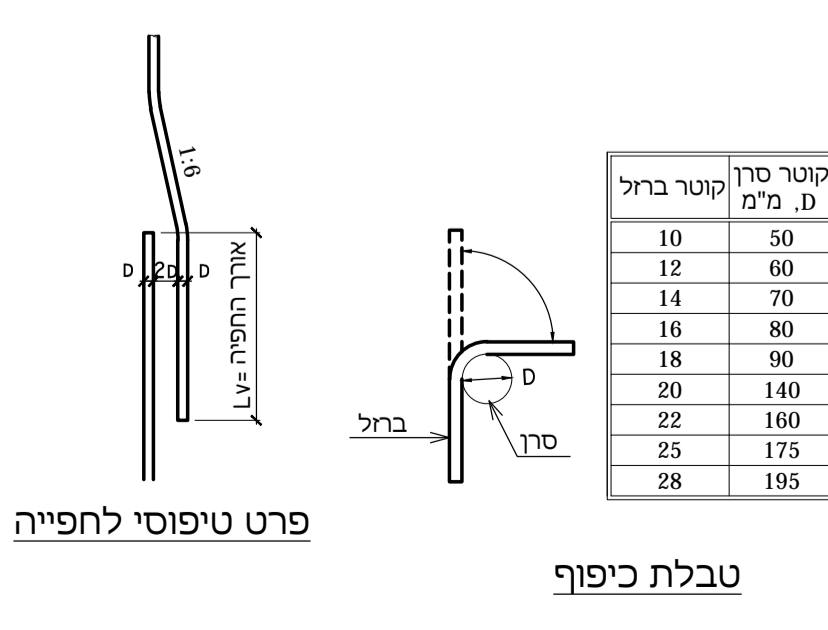
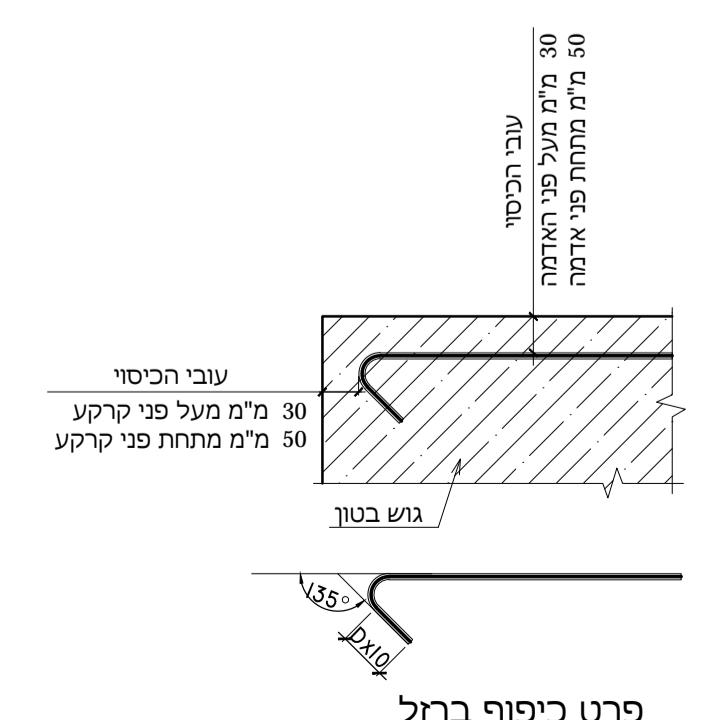
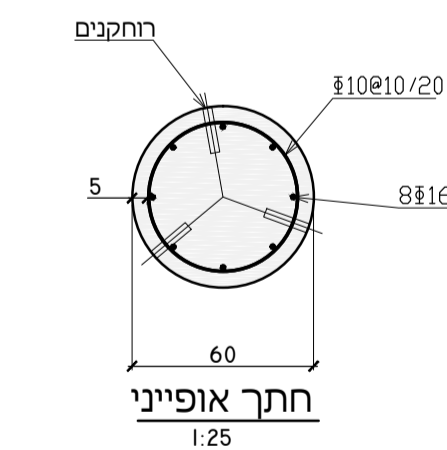
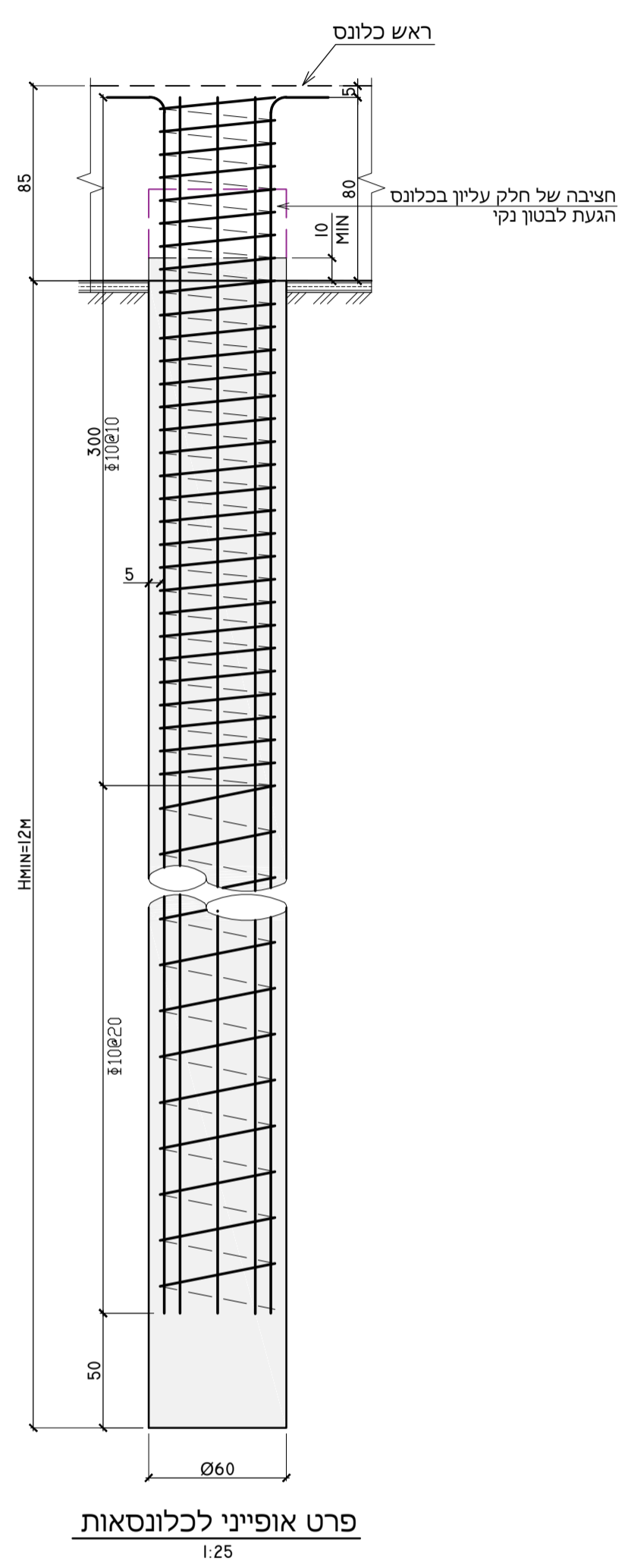
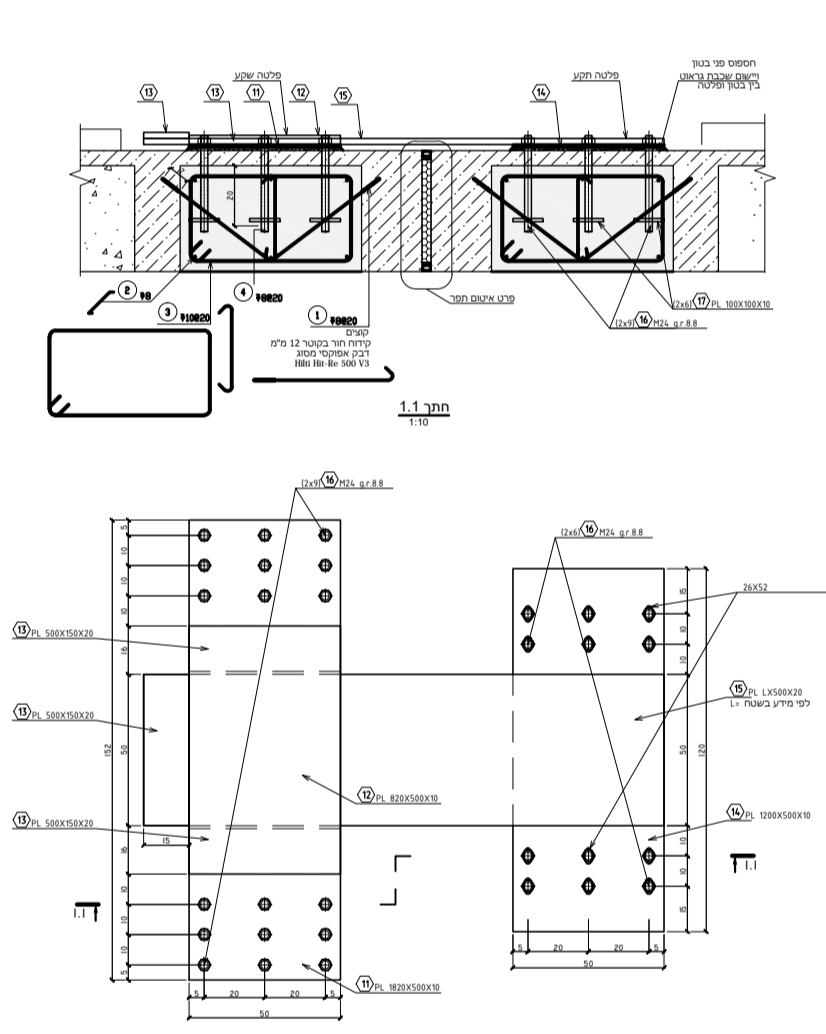
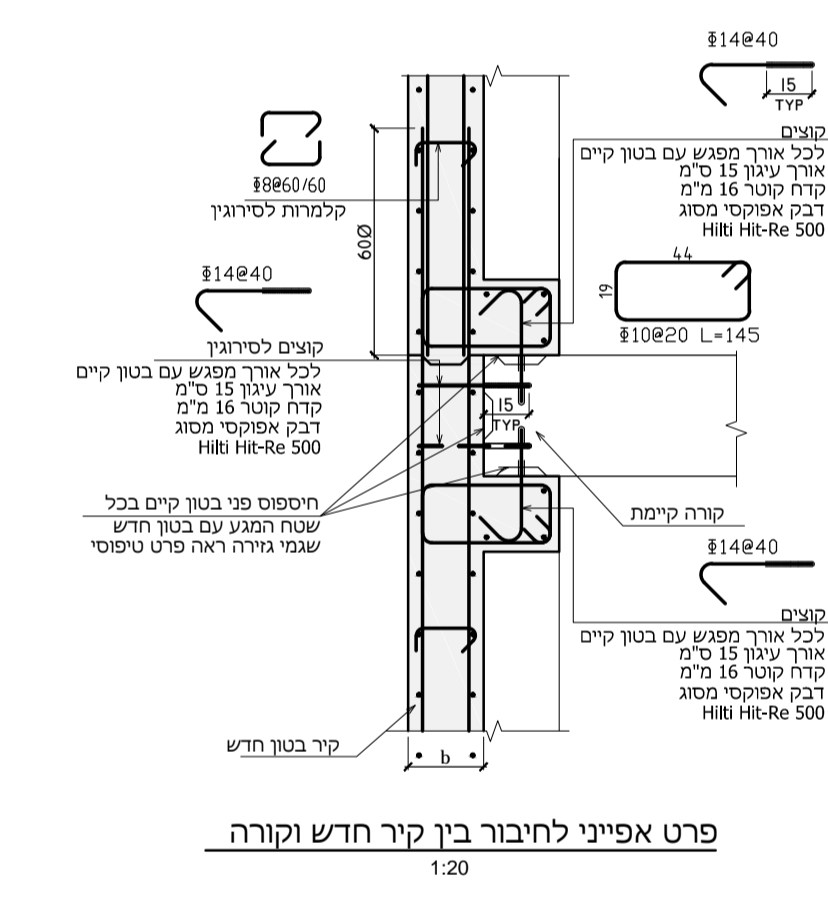
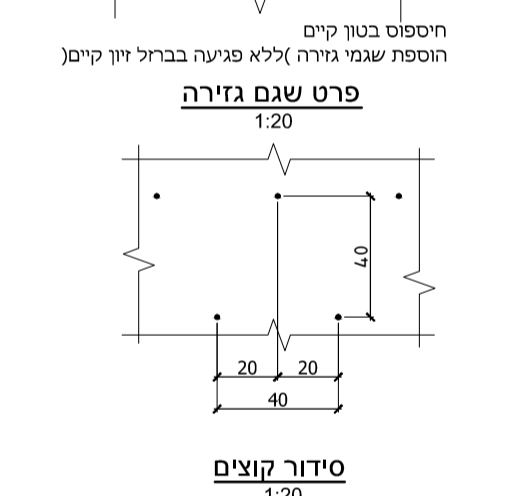
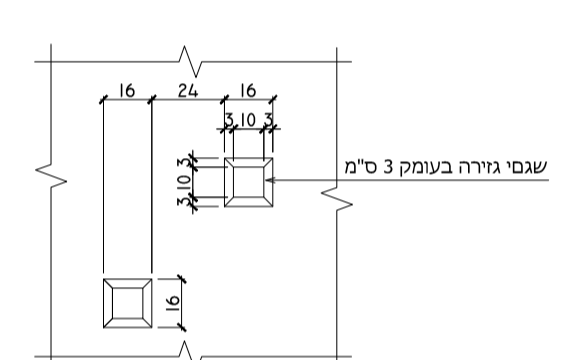
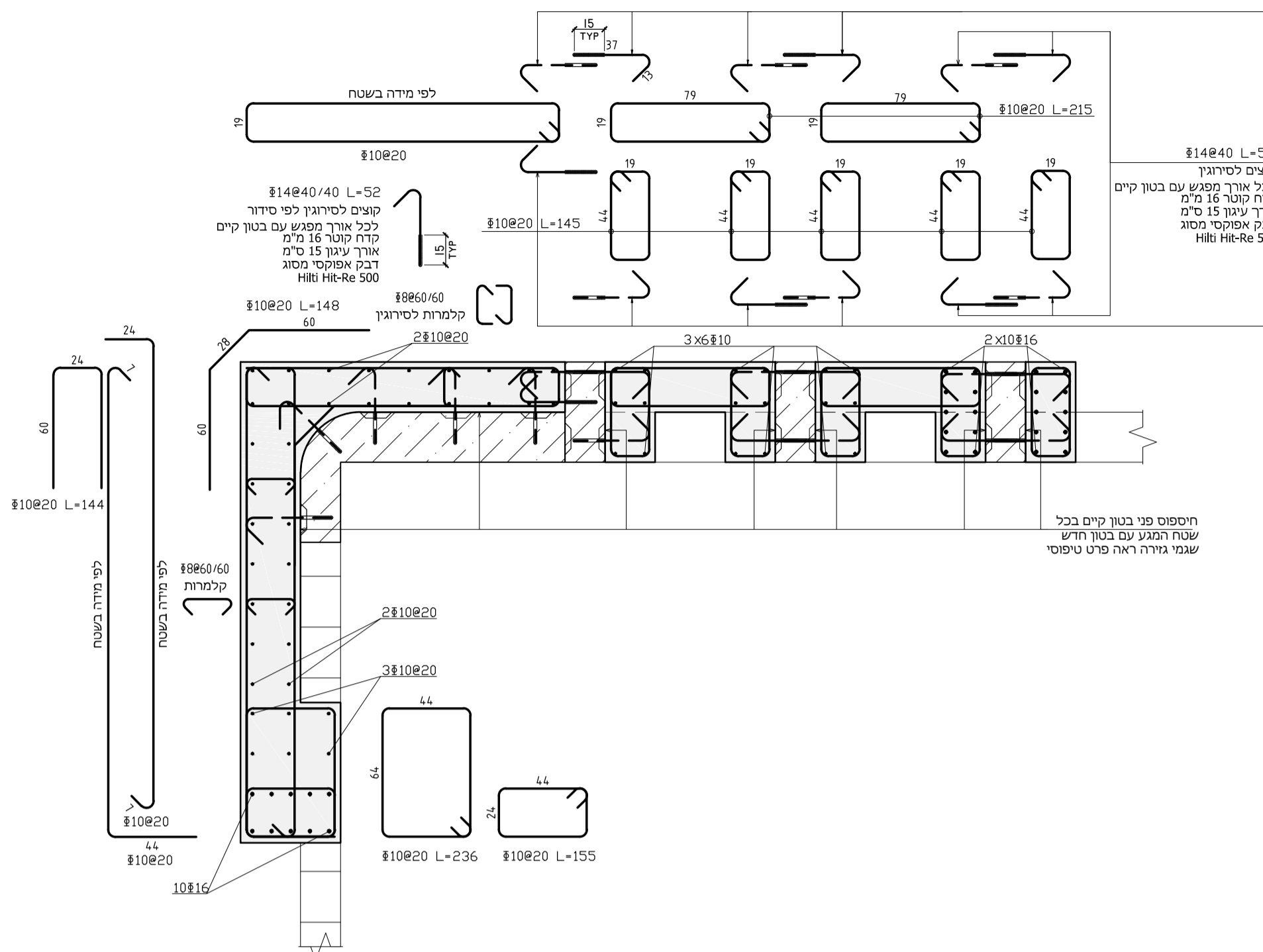


#14840 L-52
קטבים לסירוגין
לכל אורך ממשש עם בטון קיים
קודר עובי 16 ס"מ
אורך עינון 15 ס"מ
דבק אפוקסי מסוג
HBI Hi-Re 500



1810-S-Brosh-L1 L2-001 הערות ראה תוכנית

תאריך	אשר ע"י	REVISIONS	שינויים	מס
DATE	APP BY		No	

REVISION: לביצוע למכר לעיון

REVISION: APPRO FOR CONSTRUCTION FOR TENDER FOR REVIEW

YARON OFFIR ENGINEERS LTD מהנדסים בע"מ
ח'פה מעלה השחרור 11
HAIFA ISRAEL ZIP CODE:3328437
MA'ALE HA-SHIKHUR st.11
E-mail:Office@yoe.co.il
TEL: 04-8323102; 04-8326286; טל
FAX: 04-8323286; פקס

OWNER: --

PLACE: **בית ספר דרסקי עכו**

SUBJECT: **שרוג פרטים חיזוק מבנה**

DRAWING NUMBER: **1810-S-Brosh-DT-001**

APP'D	אשר	CHECKED	בדק	DRAWN	שרטט	DESIGNED	תכנן
	א.י.		א.ב.		ס.פ.		ש.א.
27.03.2022		27.03.2022		27.03.2022		27.03.2022	

SCALE: **Varies**